


FICHA TÉCNICA
DATA SHEET

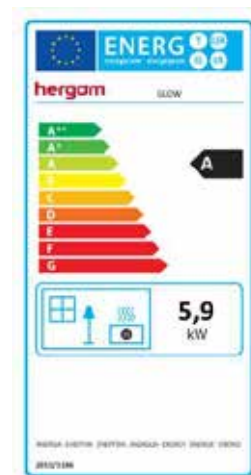
GLOW

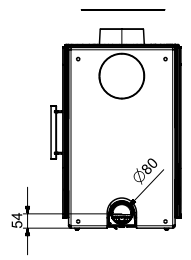
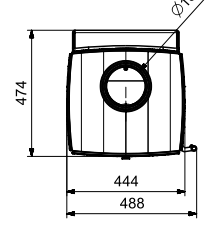
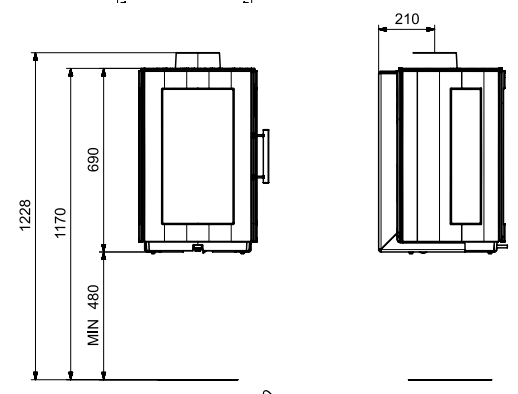
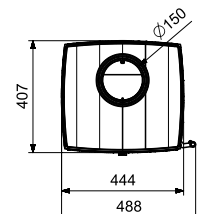
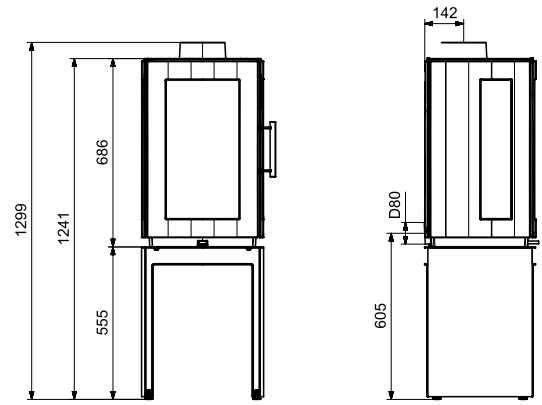
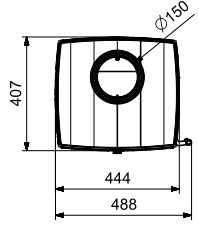
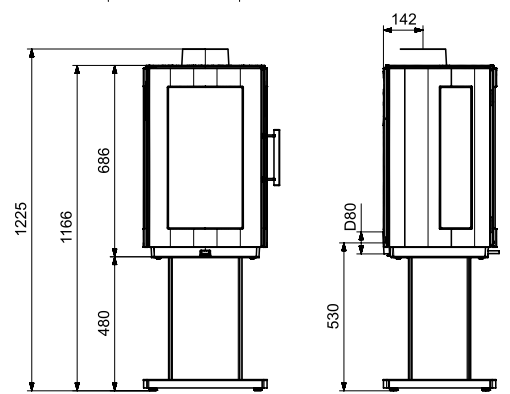
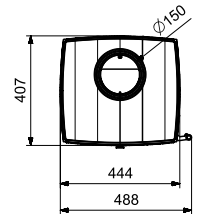
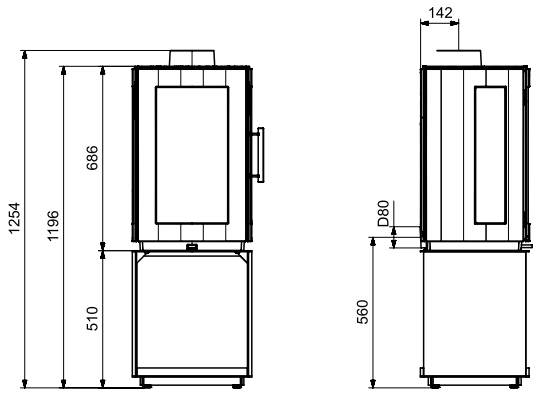


hergom

ESTUFAS DE LEÑA
WOOD STOVES

MODELO / MODEL	GLOW
Potencia Nominal-Máx. (estimada) / Heat Output Nominal-Max. (estimated)	5,9-8 kW
Rendimiento / Efficiency	80 %
Temperatura de humos / Smoke temperature	234 °C
Emisiones CO (13% O2 Vol%) / CO Emissions (13% O2 Vol%)	1.250 mg/Nm ³
CERTIFICADO CE / EC CERTIFICATE	CEE-0046/24-1
NORMATIVA / NORM	EN 13240
Clasificación energética / Energy efficiency Index	
Dimensiones boca del hogar (AnxAl) Firebox opening dimensions (WxH) (mm)	280 x 370
Longitud máxima de troncos / Maximum log length (mm)	350 mm. (hor.) / 400 mm. (vert.)
Salida de humos / Flue exit	Vertical-Trasera / Top-Rear
Ø Salida de humos / Flue exit Ø (mm)	150
Material hogar / Firebox material	Vermiculita / Vermiculite
Doble combustión / Secondary combustion	Sí / Yes
Control aire primario / Air Wash (cristal limpio) Primary Air control / Air Wash	Si / Si Yes / Yes
Control de aire secundario / Secondary air control	Venturi
Toma de aire exterior / Outside air inlet (Ø 80 mm)	Si / Yes
Peso / Weight (kg)	Cuerpo / Main body: 150 kg. Versión leñero / Log storage version: 180 kg. Versión patas / Legs version: 187kg. Versión pedestal / Pedestal version: 169 kg.





Leñero
Log holder



Patas
Legs



Pedestal



Anclada a pared / Base a medida
Wall mount / Custom base

Industrias Hergóm, S.L.
39110 SOTO DE LA MARINA (Cantabria)
Apartado de Correos 208 de Santander
39080 Santander (España)
Tel: +34 942 58 70 00 / Fax: +34 942 58 70 31
comercial@hergom.com

hergom.com

hergom **60** ANI
VER SARIO
1959-2019

Industrias Hergóm, S.L. se reserva el derecho a introducir modificaciones en su gama de productos, sin previo aviso.
La disponibilidad de productos varía según el país.
Las condiciones de garantía y seguro de los productos pueden variar según el país. ©Hergóm 2022

